

分解式クレーン

# TCR364DM

送電線工事専用機

R&B



最大吊上げ能力

2.9t×2.0m

- スムーズな操作性と高い吊り能力
- 総重量 2.8 t、最大 1.5 t まで分解可能
- 使用状況に応じたアウトリガーの張出しが可能
- ラジコン仕様で操作が楽に行えます
- 警報型オリジナルモーメントリミッター搭載  
(定格荷重指示装置)



R&Bエンジニアリング株式会社  
www.rbe.co.jp

# 分解式クレーン TCR364DM

## ■主要諸元

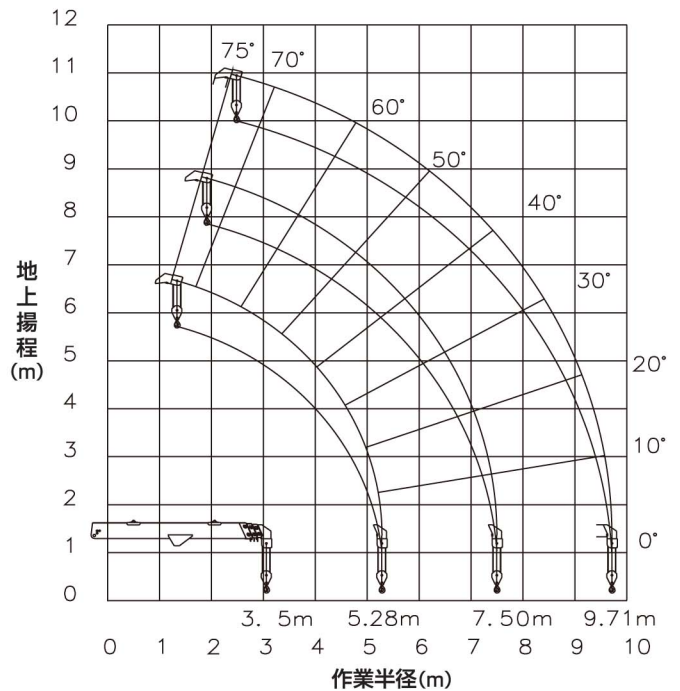
寸法	装備重量	2800 kg	伸縮装置	ブーム長さ	9.97 m
	全長	3890 mm		ブーム段数	フルオート 4 段
	全幅	1280 mm		伸縮方式	油圧シリンダ×2 ワイヤーロープ×1
	全高	1670 mm		全伸長ストローク	4.4 m
性能	クレーン容量	2.9t × 2m	機関	全伸長時間	17 sec
	最大作業半径	9.71m		形式	D1105(クボタディーゼル)
巻上装置	最大地上揚程	10m	走行性能	連続定格出力	15.0kw/2400min <sup>-1</sup>
	ウインチ方式	ドラム内蔵 ブレーキ付油圧モータ		速度	1.5 km/hr
	巻き上げロープ	7×7φ29 Φ8×80m		走行装置	ブレーキ内蔵油圧モータ減速機
	ワイヤー掛け本数	4本		登坂能力	20°
起伏	フック速度	14m/min(ドラム4層4本掛け)	走行装置	制動角	15°
	起伏方式	油圧シリンダ直押し式		履体材質	合成ゴム
	起伏角度	0 ~ 75°		履体巾	250 mm
	起伏時間	10 sec		履体間外巾	1230 mm
回旋	旋回方式	油圧モータ駆動ウォームギヤ減速機	油圧装置	有効設置長	1660 mm
	旋回角度	360° 連続		接地圧	33.0kPa(0.337kgf/cm <sup>2</sup> )
	旋回時間	35 sec		油圧ポンプ	可変2装ピストンポンプ
	アウトリガー方式	開脚、伸長4位置選択張出(No4アウトリガー3位置)		作動油タンク容量	60 ℓ
安全装置	過負荷防止装置	定格荷重指示装置	その他	作動油種	ISO VG46
	安全装置	荷重指示計		燃料タンク容量	42 ℓ
	油圧回路安全装置	油圧リリーフ弁		燃料種別	自動車軽油
	その他の安全装置	油圧自動ロック弁			
		巻過防止装置			
		巻過警報機			
3色灯					
非常停止装置					

## ■定格総荷重表(アウトリガー標準張出時 4本掛)

5.28mブーム		7.50mブーム		9.71mブーム	
作業半径 (m)	定格総荷重 (ton)	作業半径 (m)	定格総荷重 (ton)	作業半径 (m)	定格総荷重 (ton)
2.0m以下	2.90	3.5	1.30	4.0	1.15
3.0	2.00	4.0	1.30	4.5	1.15
3.5	1.75	4.5	1.15	5.0	1.00
4.0	1.50	5.0	1.00	6.0	0.80
4.5	1.30	5.5	0.90	7.0	0.60
5.0	1.00	6.0	0.80	8.0	0.50
5.2	0.90	7.0	0.60	9.0	0.40
		7.5	0.50	9.71	0.31

\*上記表は水平堅土でアウトリガー標準張り出しの場合の値です。  
 \*定格総荷重表は負荷時のたわみを含んだ実際の作業半径に基づいています。  
 \*定格総荷重はフックブロック(27kg)の質量を含んでいます。

## ■作業範囲図

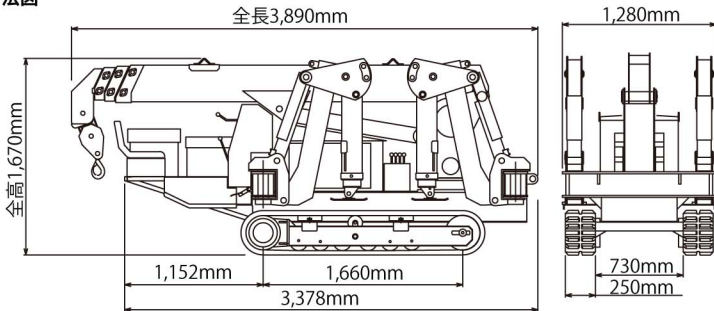


※作業半径・揚程は無負荷の状態、ブームのたわみは含んでいません。

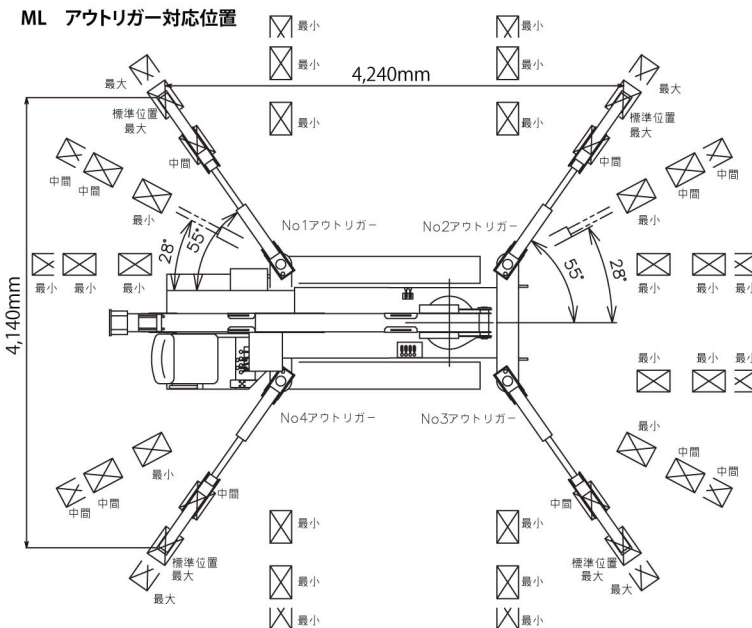
## ▲安全に関するご注意

- ご使用時は必ず取扱説明書をお読みください。
  - クレーンの操作には、小型移動式クレーン運転技能講習と、玉掛技能講習を受ける必要があります。
  - 作業は必ずアウトリガーを張り出してご使用ください。
  - クレーン作業は、労働安全衛生法が適用されます。
- 本カタログの仕様及び写真等は改良のため予告なく変更することがあります。

## 寸法図



## ML アウトリガー対応位置



※上記イラストは、各寸法・角度を示すためのイメージ図です。

総販売元 **TAKITOMI** URL: <http://www.takitomi.co.jp>  
 建設・産業機械 レンタル・修理・販売

【本社・工場】〒451-8701 名古屋市西区こも原町148番地  
 Tel(052)501-3231 Fax(052)501-3061  
 【常滑営業所】Tel(0569)44-0321 Fax(0569)44-0391  
 【静岡営業所】Tel(053)485-2921 Fax(053)485-3061  
 【三河営業所】Tel(0564)57-1021 Fax(0564)53-3321  
 【岐阜営業所】Tel(058)326-1881 Fax(058)326-1882  
 【飯田営業所】Tel(0265)34-3711 Fax(0265)34-3811  
 【尾鷲出張所】Tel(0120)00-8315  
 【武豊出張所】Tel(0569)72-8221 Fax(0569)72-8281

**R&B R&Bエンジニアリング株式会社**

本社 / 〒114-0002 東京都北区王子2丁目22-5  
 TEL: 03-3919-2060 / FAX: 03-3919-2212  
 静岡支店 / 〒424-0065 静岡県静岡市清水区長崎716-1  
 TEL: 054-346-7211 / FAX: 054-346-8686

E-mail: [info@rbe.co.jp](mailto:info@rbe.co.jp) / Website: <http://www.rbe.co.jp>