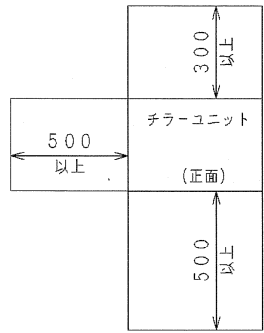
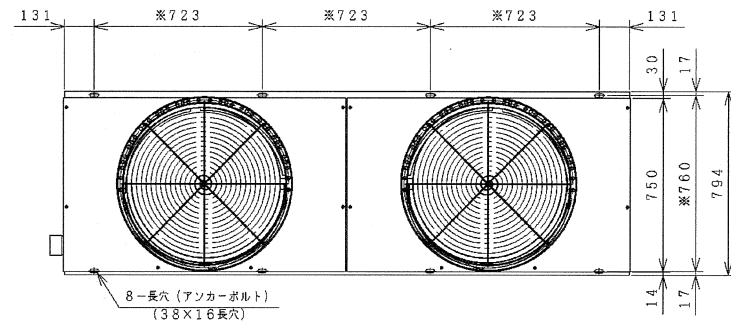
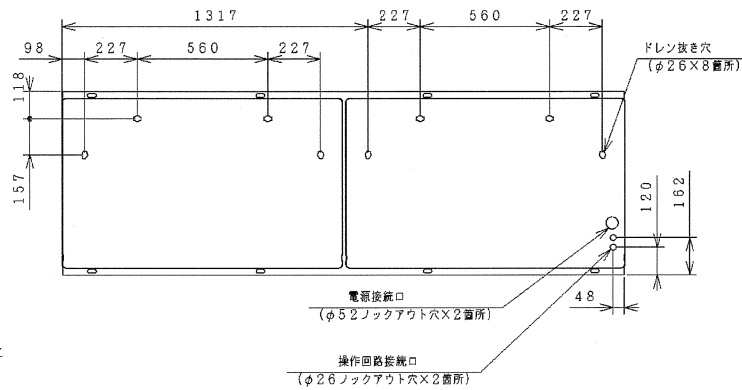


サービススペース



高さ方向：1500以上

ソコベース



※印寸法は、アンカーボルト取付穴ピッチ寸法を示します。

サービススペースに関するご注意

本機は、外気温度低下時の運転において、送風機の回転数を下げ、風量を減らすように制御しますので、強い季節風による影響が大きくなります。したがって、据付にあたっては次のような注意が必要です。

- (1) 強い風（主に季節風）が直接空気側熱交換器に当たらないように、風向きや据付場所に注意してください。
- (2) 強い風が避けられない場合は、防風フード、防風壁等を設置してください。

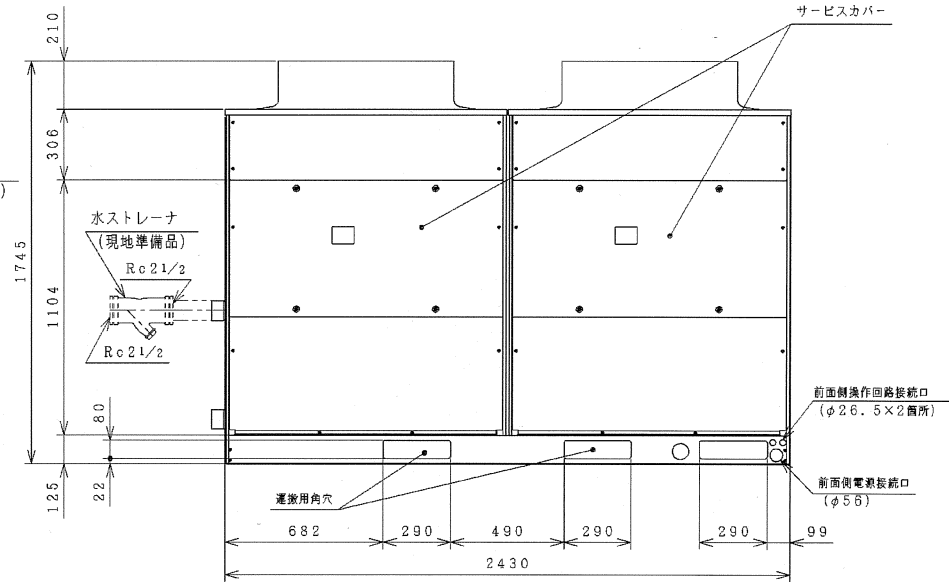
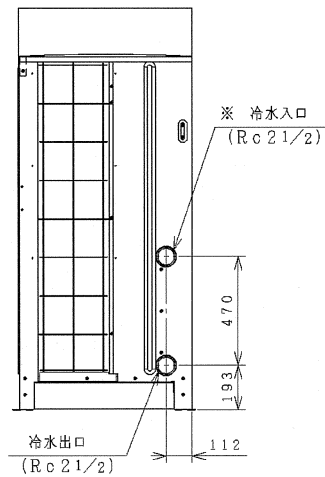
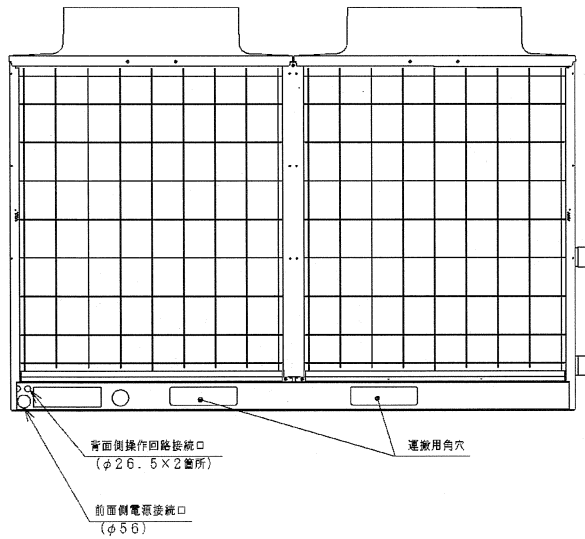


図 6.3 RCUNP750AV 寸法図