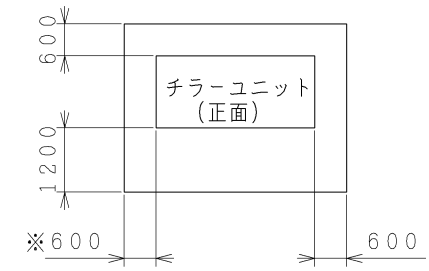
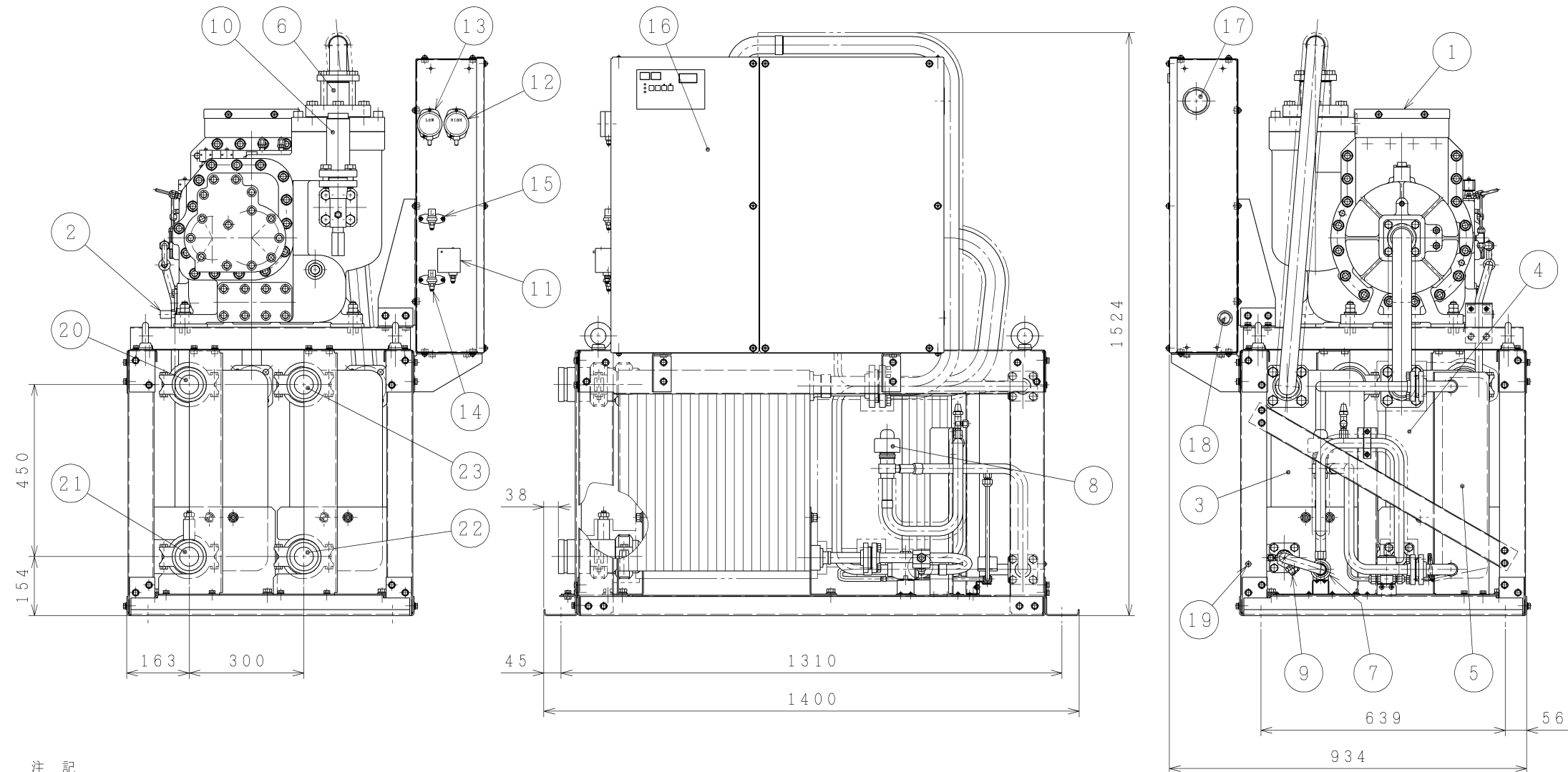


日立水冷式スクリーチャーユニット寸法構造図

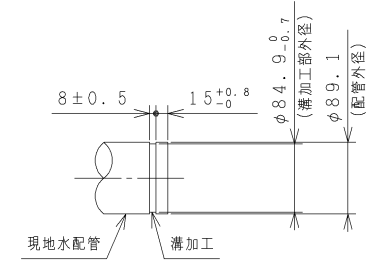
適用機種	
RCUP2650W3	RCUP2650WZ3



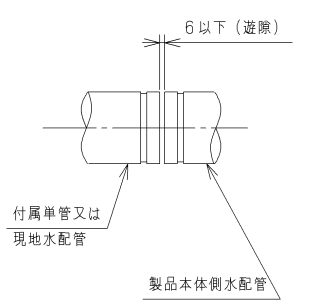
サービススペース

- (注)
- サービススペースは上記寸法以上確保願います。尚、保安距離は都道府県によってこれより大きい場合がありますので都道府県の指示に従ってください。
 - 左側面のサービススペース(※印寸法)は現地の水配管により変わりますのでご注意ください。

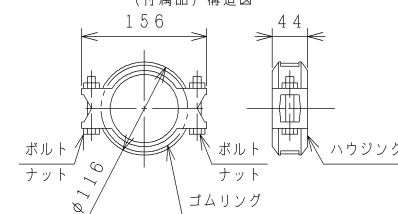
ヴィクトリックジョイント用配管加工詳細図



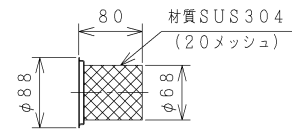
配管接続詳細図



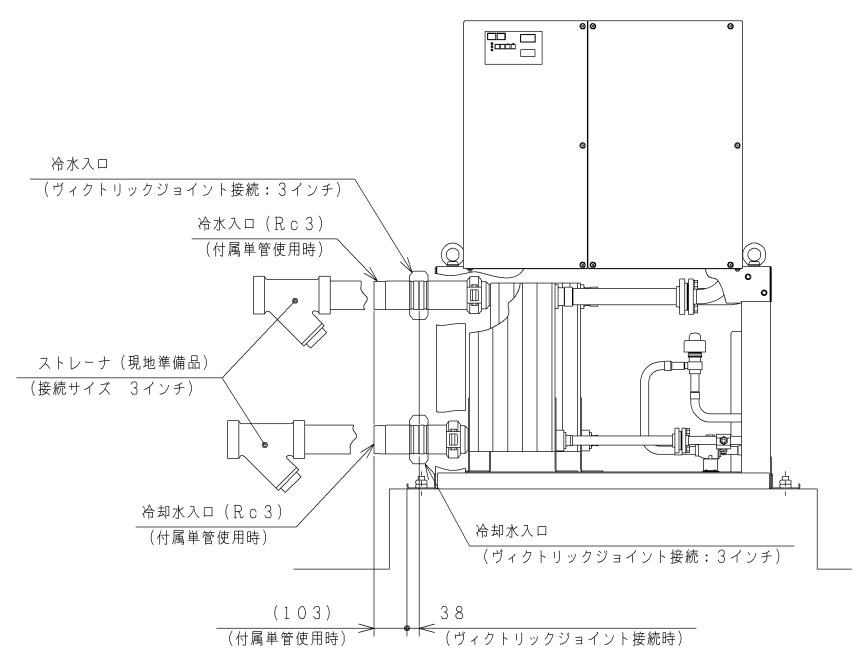
ヴィクトリックジョイント(付属品)構造図



簡易ストレーナ(付属品)構造図



現地水ストレーナ取付詳細図



保冷仕様表

保冷部分	材質	外表面仕上げ
水冷却器	ポリエチレンフォーム	灰色ビニールテープにて1回巻き仕上げ
吸入配管		

番号	名称	備考	番号	名称	備考
1	圧縮機	スクルー式(45kW)	14	圧力センサ	高圧
2	オイルヒータ		15	圧力センサ	低圧
3	凝縮器		16	電気品箱	
4	水冷却器		17	電源接続口	φ64.5
5	過冷却器		18	操作回路接続口	φ32.5
6	逆止弁		19	アース線接続端子	M8
7	阻止弁		20	冷水入口	
8	電子式自動膨張弁		21	冷水出口	ヴィクトリックジョイント接続(3インチ)
9	溶栓		22	冷却水入口	
10	安全弁		23	冷却水出口	
11	高圧遮断装置	保護用			
12	連成計	高圧			
13	連成計	低圧			

注記

- サービススペースは、右図の寸法以上確保願います。なお、保安距離は都道府県によってこのサービススペースより大きい場合がありますので各都道府県の指示に従ってください。
- 本製品は赤水防止対応品です。
- プレート式熱交換器への異物流入防止のため、必ず冷水・冷却水入口配管に現地準備品のストレーナ〔20メッシュ相当(パンチングメタルの場合でφ1.5mm以下)〕を取付けてください。取付ける際はユニット近傍とし、ストレーナ清掃用のスペースを十分確保してください。
- プレート式熱交換器保護用として簡易ストレーナを製品に付属しております。冷水・冷却水入口配管近傍に現地ストレーナを取付けられない場合は、簡易ストレーナを使用し、現地ストレーナとチラーユニット間の異物を捕捉してください。異物が水冷却器や凝縮器に入り込み、詰まりや凍結破損の原因となります。簡易ストレーナの使用法は別紙「配管施工要領書」を参照してください。簡易ストレーナは網面積が少ないので、そのまま使用した場合すぐに目詰まりしてしまい、水圧損失が増加し流量が低下する恐れがあります。試運転前の通水後、簡易ストレーナは取外してください。
- 水配管の接続はヴィクトリックジョイントでの接続が標準ですが、付属品の単管を使用することにより、管用テーパねじでの接続も可能です。この単管を使用される場合は、先に現地側配管にねじ込みし、その後チラーユニット本体とヴィクトリックジョイントにて接続してください。単管の材質はSUS304を使用しています。
- 本製品は下記の機能を有するため、水温変動が生じる場合があります。水蓄熱システム等に使用する場合は三方弁によるバイパスシステム等の検討が必要ですので注意してください。
 - ①圧縮機が200時間以上連続運転を続けると、電子膨張弁の基点調整のため、一旦圧縮機を停止し、3分後に再起動します。

製図: スギヤマ, シ 2007-01-29
 審査: イワト, マ 2007-01-29
 承認: キクチ, シ 2007-01-29

日立アプライアンス株式会社

317T124909

2007 01-30