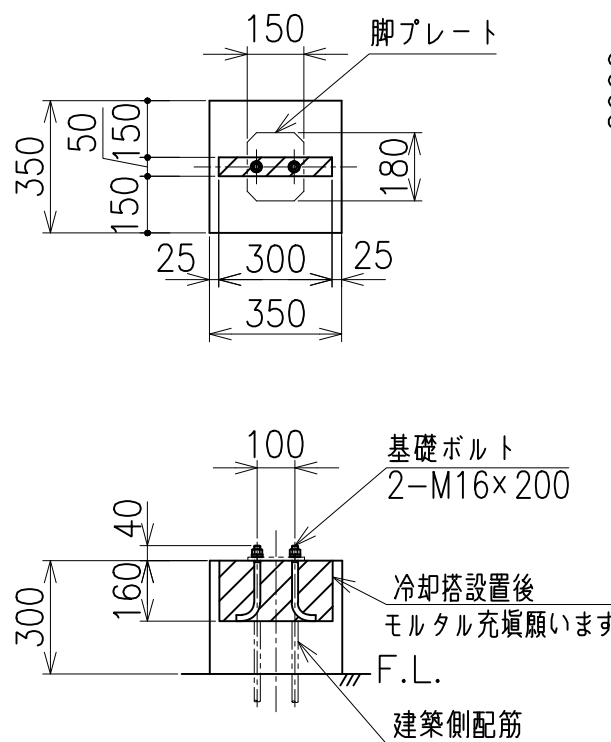
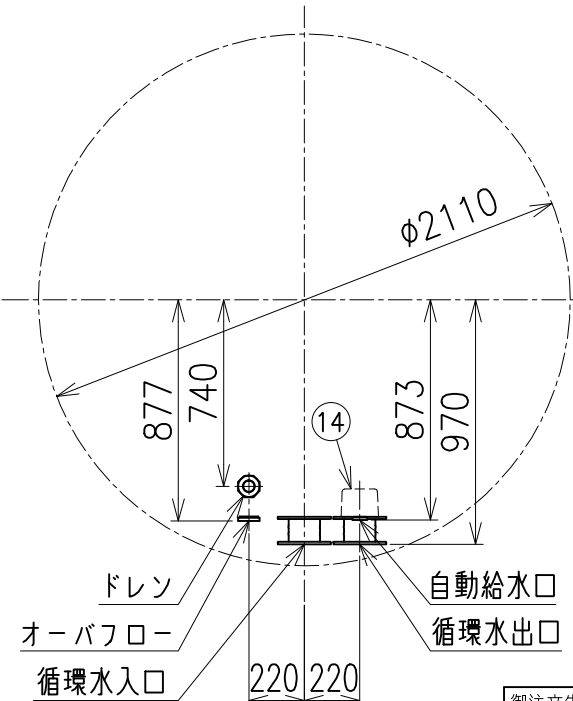
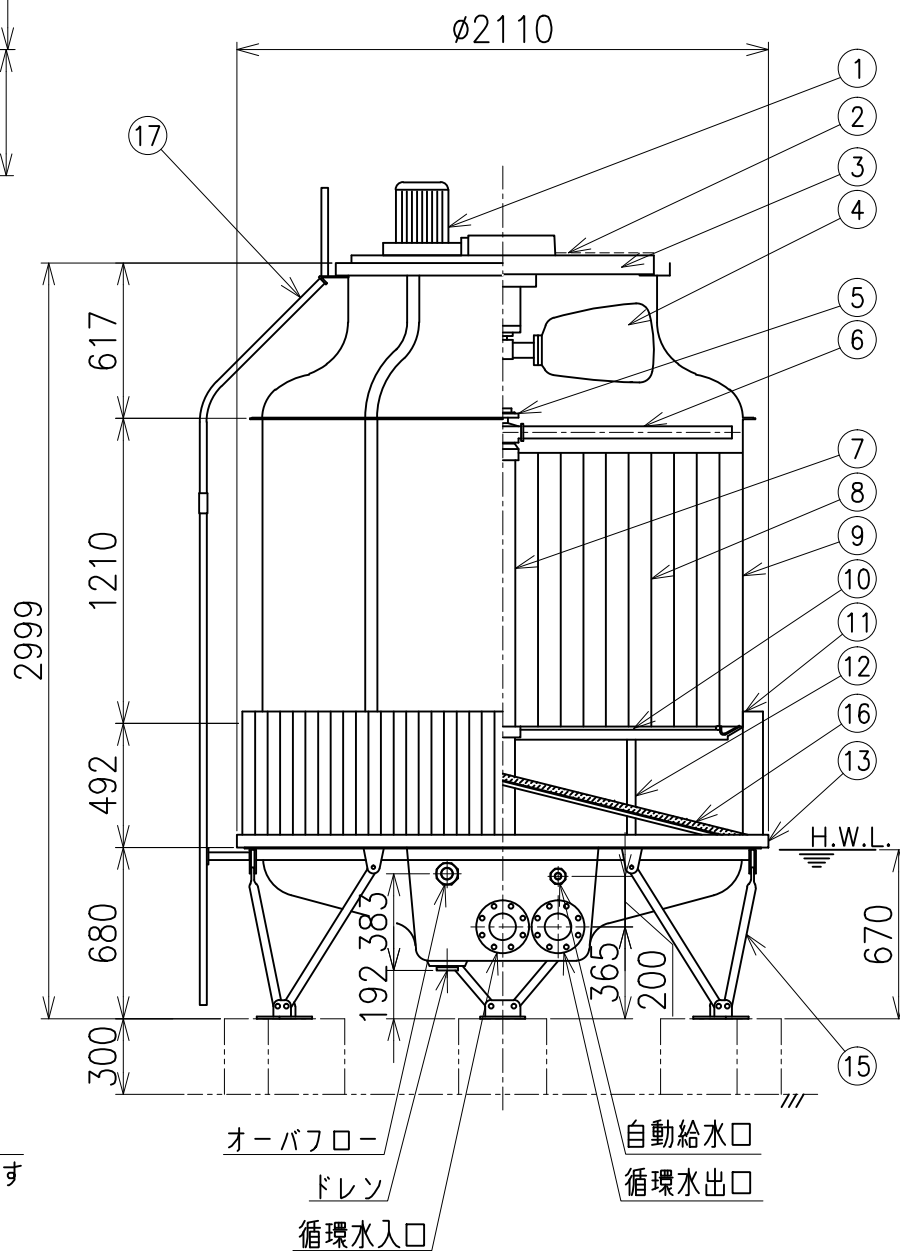
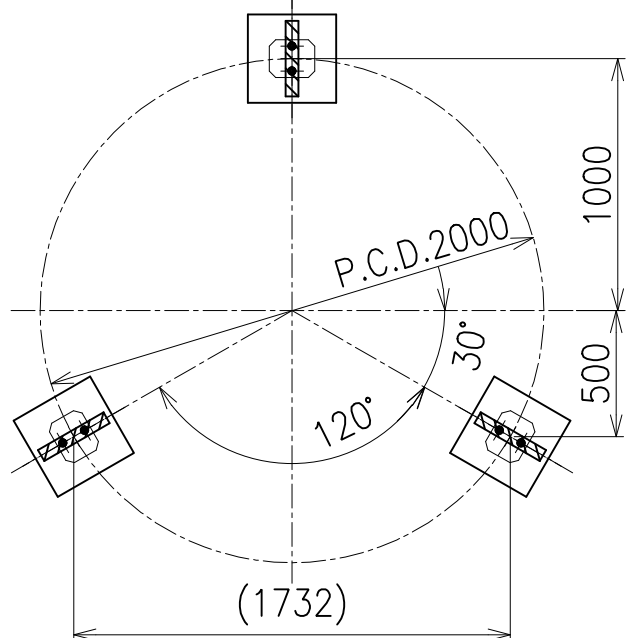


# 冷却塔仕様一覧表

項目 枠番	冷却能力 kW	入口温度 ℃	出口温度 ℃	湿球温度 ℃	水量 L/min	モータ kWxPx台数	電流値 (A)		駆動 方式	ファン 直径x台数	配管サイズ(A)					補給水圧力 MPa	質量 (kg)	
							50Hz/200V	60Hz/200V			循環水 入口	循環水 出口	オーバ フロー	ドレン	自動 給水口		製品質量	運転質量
1907						2.2x4x1	10.6	9.8	ベルト	φ1200x1	100x1	100x1	40x1	40x1	20x1	0.02~0.3	430	820

品番	品名	材 料	個数	摘 要
1	モータ		1	冷却塔用
2	ファンガード	鉄鋼	1組	溶融亜鉛めっき
3	モータステー	鉄鋼	1組	溶融亜鉛めっき
4	ファン	耐食アルミ合金鋳物	1組	
5	スプリングラワーヘッド	ポリアセチル樹脂	1	
6	散水パイプ	硬質塩化ビニル樹脂	1組	
7	立上りパイプ	硬質塩化ビニル樹脂	1	
8	充填材	硬質塩化ビニル樹脂	1組	
9	ケーシング	ガラス繊維強化ポリエステル樹脂	1組	
10	充填材受	鉄鋼	1組	溶融亜鉛めっき
11	ルーバ	硬質塩化ビニル樹脂	1組	
12	通風口支柱	鉄鋼, 鋼管	1組	溶融亜鉛めっき
13	下部水槽	ガラス繊維強化ポリエステル樹脂	1組	
14	ストレーナ	ポリエチレン樹脂	1組	
15	脚	鉄鋼, 鋼管	1組	溶融亜鉛めっき
16	消音マット	塩化ビニリデン樹脂, 塩化ビニル樹脂	1組	
17	梯子	鉄鋼, 鋼管	1組	溶融亜鉛めっき



- (注)
- 基礎レベルは水平に施工願います。
  - 循環水入口及び出口配管はフランジ(JIS 10K相当)、その他の配管はソケット(G)を使用致します。配管接続口にはフレキ等を設けるなどして無理な荷重をかけないようにしてください。
  - 循環水入口側配管にストレーナを取付けられるよう希望致します。
  - 基礎ボルトは建築側鉄筋に締結願います。
  - 基礎ボルトは付属しておりません。

耐震仕様 水平 9.8 (m/S<sup>2</sup>), 垂直 4.9 (m/S<sup>2</sup>)

**低騒音型**

コンクリート基礎詳細  
(S=1:20)

御注文先				御使用先			
図名 冷却塔図及び基礎希望図				型式 SBC-80ES			
承認 長島	調査 雀部	設計 山脇	製図 山脇	作図年月日 2011年 3月31日	尺度 1:30	投影法 ⊕	
SHINWA COOLING TOWER				荏原冷熱システム株式会社			
図番 C-3110682				REV.			

番号	製番/内容・理由	年・月・日	製図	設計	調査	承認
図面来歴						

