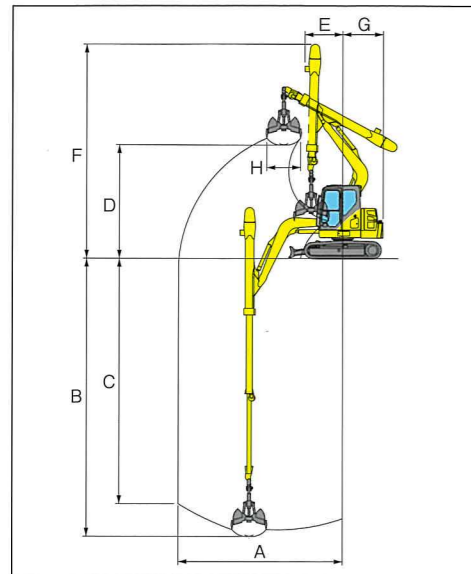
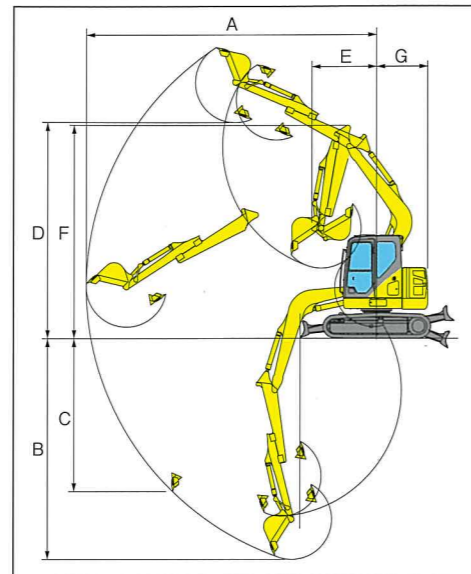


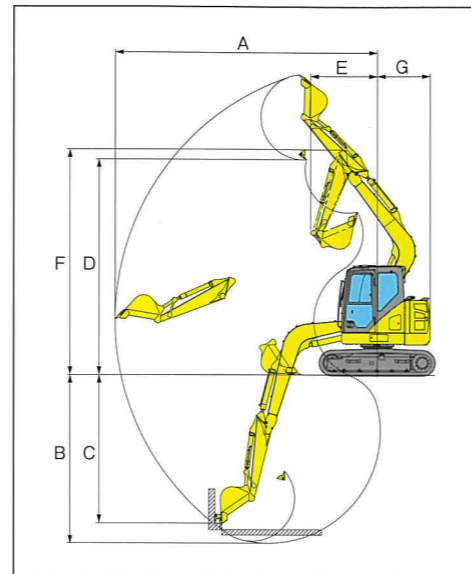
■作業範囲図



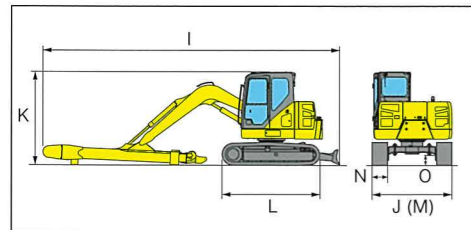
■作業範囲図



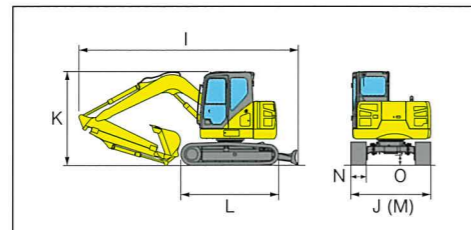
■作業範囲図



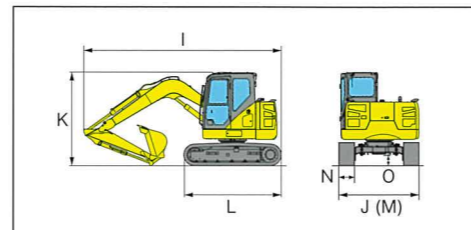
■外形寸法図



■外形寸法図



■外形寸法図



■主要仕様

SH75X-6A	パイプクラム	スライドアーム (オプション)	クレーン仕様付 標準アーム(1.69m)
運転質量 <sup>※1</sup>	kg	9800	8400
エンジン名称		いすゞ CP-4LE2X	
定格出力	kw/min <sup>-1</sup>	40 / 2000	
排気量	mL(cc)	2179	
ブレード		ブレード有	
クラムシェルバケット容量(新JIS)	m <sup>3</sup>	0.15	—
バケット容量(新JIS)	m <sup>3</sup>	—	0.17
A 最大掘削半径	mm	6030	7610
B 最大掘削深さ	mm	10210	5810
C 最大垂直掘削深さ	mm	8970	4030
D 最大ダンプ高さ	mm	4200	5670
E 最小フロント旋回半径	mm	1340	1700
F 最小フロント旋回半径時高さ	mm	7890	5600
G 後端旋回半径	mm	1490 <sup>※2</sup>	1350 <sup>※3</sup>
H バケット開口幅	mm	1280	—
I 全長	mm	8580	6360
J 全幅	mm	—	2320
K 全高	mm	—	2720
L クローラ全長	mm	—	2845
M クローラ全幅	mm	—	2320
N シュー幅	mm	—	450グローサ
O 最低地上高 <sup>※1</sup>	mm	—	295

※1: 分割仕様時の数値です ※2: 増量カウンタウエイト+追加ウエイト時の数値です ※3: 増量カウンタウエイト時の数値です

■装備品一覧

SH75X-6A	パイプクラム	スライドアーム (オプション)	クレーン仕様付 標準アーム(1.69m)
450Gシュー	○	○	○
ローアアンダーカバー	○	○	○
ブレード	○	○	○
増量カウンタウエイト	○	○	○
パイプクラム専用追加ウエイト	○	—	—
併用回路	○	○	○
クイックチェンジ(4WAY)	○	○	○
サス無しシート <sup>※</sup>	○	○	○
アームレスト	●	●	●
キャブ上ライト(左)	○	○	○
キャブ上ライト(右)	●	●	●
12V電源(DC-DCコンバータ)	○	○	○
燃料給油ポンプ	●	●	●
盗難防止イモビライザ	●	●	●
クラムシェルバケット0.15m <sup>3</sup>	○	—	—
クラムシェルバケット0.2m <sup>3</sup> (積込専用)	●	—	—
カメラシステム(有線式、狭角カメラ)	●	—	—
ゴムパッド	●	●	●

※サス無しシートのみ

●カタログに掲載した内容は、予告なく変更することがあります。●掲載写真は販売仕様と一部異なる場合があります。●掲載写真はカタログ用にポーズをつけて撮影したものです。機械を離れるときは、必ず作業装置を接地させるなど、安全に心がけてください。●掲載写真の色は印刷の関係上、実物と異なる場合があります。●本機のご使用にあたっては取扱説明書を必ずお読みください。●労働安全衛生法に基づき機体質量3トン以上の「車両系建設機械(整地・運搬・積込・掘削用)および(解体用)の運転」には登録講習機関の行う「技能講習」を受講し修了証の取得が必要です。●クレーン仕様の運転には「車両系建設機械運転技能講習」の修了および「小型移動式クレーン運転技能講習」の修了が必要です。●輸送時は法令に従ってください。●輸送寸法は、仕様書をご確認ください。●詳細については仕様書をご確認ください。●詳細は営業へお問い合わせください。

お問い合わせは...

**TAKITOMI 瀧富工業株式会社**  
 建設・産業機械 レンタル・修理・販売 URL: <http://www.takitomi.co.jp>  
 【本社・工場】〒451-8701 名古屋市西区こも原町148番地  
 Tel(052)501-3231 Fax(052)501-3061  
 【常滑営業所】Tel(0569)44-0321 Fax(0569)44-0391  
 【静岡営業所】Tel(053)485-2921 Fax(053)485-3061  
 【三河営業所】Tel(0564)57-1021 Fax(0564)53-3321  
 【岐阜営業所】Tel(058)326-1881 Fax(058)326-1882  
 【飯田営業所】Tel(0265)34-3711 Fax(0265)34-3811  
 【尾鷲出張所】Tel(0120)00-8315  
 【武豊出張所】Tel(0569)72-8221 Fax(0569)72-8281

**住友建機販売株式会社**

〒141-6025 東京都品川区大崎2-1-1(ThinkPark Tower) ☎03-6737-2610  
 北海道・東北統括部 ☎0223-24-1192 関東甲信越統括部 ☎0480-23-8901  
 中部統括部 ☎0562-48-5200 関西統括部 ☎06-6476-3736  
 中四国統括部 ☎082-941-5100 九州統括部 ☎092-934-0058  
 ●オペレータの養成・資格取得のご相談は 千葉教習センター ☎043-420-1549  
 愛知教習センター ☎0566-35-1311 大阪教習センター ☎06-6476-4555  
<http://www.sumitomokenki.co.jp>

パイプクラム仕様

CUSTOM MACHINERY

SH75X



2020年燃費基準  
達成率100%以上

FVM(フィールドビューモニター)標準装備

230°の広角と上空からのふかん視点によるイメージしやすい画像により、安全確認が非常に容易です。またカメラは切替が可能、夜間も見やすいモニター画面を実現しました。FVMは、先進の安全機能により、NETISに登録されています。

住友建機 独自 後方視界 230°を達成!

FVMはNETIS登録技術! 登録番号:KT-110057-V

後方視界サポートシステム  
フィールドビューモニター

リアカメラ

サイドカメラ

NETIS V登録

# 1台3役の頼れる相棒

優れた作業性と拡張性を備えた、住友建機のパイプクラム仕様。

シリンダとワイヤーロープによる倍速機構の採用によりスピーディな作業を実現。

3種類のアームを選択可能にした1台3役のマルチな才能が  
鉄塔工事をはじめ多彩な現場で活躍します。



## 安全性

バケット着地ブザー&着地灯、テレスコアーム落下防止、旋回リリフ、アームリリフ、ダブルロープ式、走行ロック等、作業の安全性を追求しました。

## 作業性

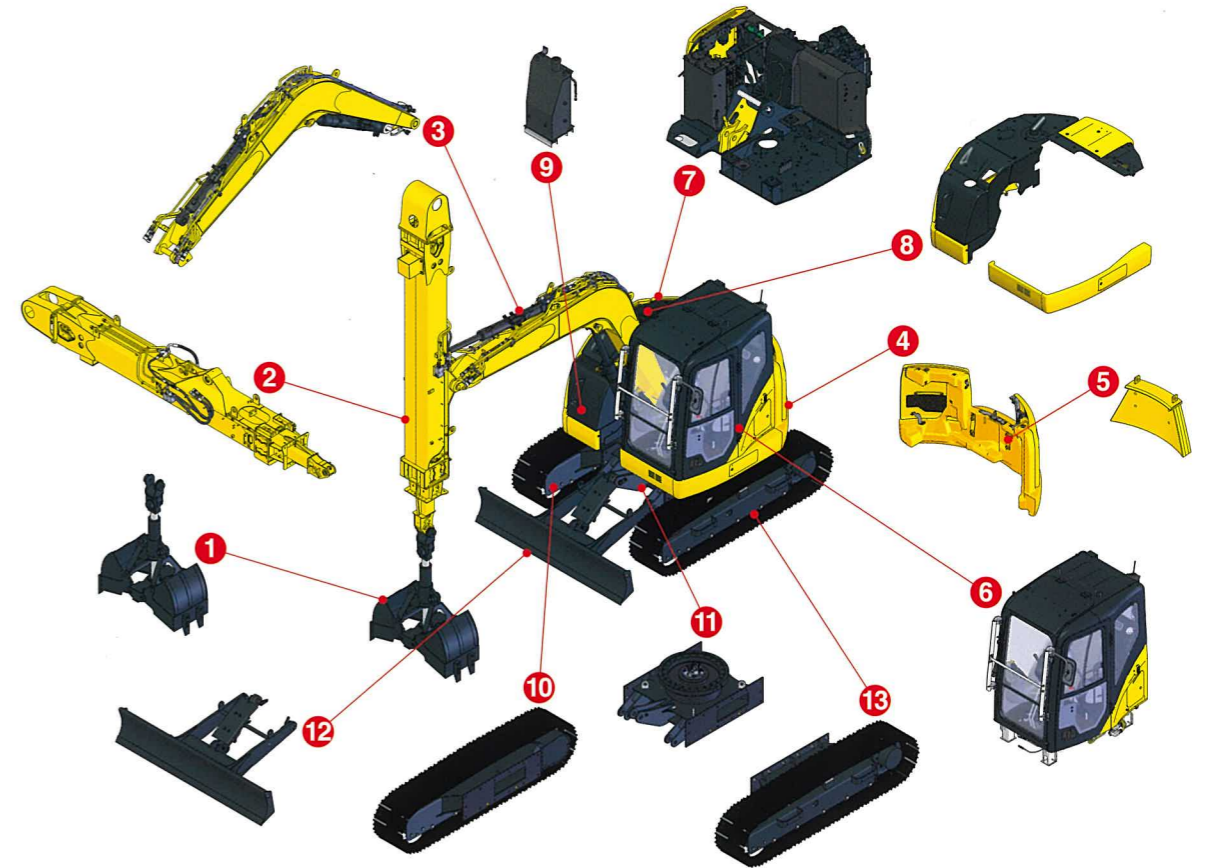
倍速機構でバケット昇降速度が速く、短いサイクルで掘削が可能です。また、最大ダンプ高さ4.2mを実現し4tトラックへの積み込みも容易です。パイプクラム仕様時はアーム開、ブーム下げの速度を自動で落とします。

## 拡張性

テレスコアーム、スライドアーム(オプション)、クレーン仕様付標準アームの3種類のアームが選択可能です。

## 安全で容易な分解組立(分割仕様時のみ)

分解組立を安全で容易に行えるガイド類(ローフレームの位置合わせ、アッパーユニット搭載時の位置合わせ、キャブユニット搭載時の位置合わせ)をはじめ、ブーム、アーム取り付けピンの先端をテーパ化しアタッチメントの分解組立性が向上しました。



本体 2.0t 分割ユニット寸法及び重量一覧(分割仕様時のみ) 450G装着機の寸法及び分割重量です。

部位	符号	ユニット名	外形寸法(W x L x H) mm	重量 kg	備考
アタッチメント	①	クラムシェルバケット	650 x 1300 x 1800	400	
	②	テレスコアーム	650 x 4800 x 750	980	
	③	ブーム	650 x 4000 x 1500	800	
		クレーン仕様付標準アーム	300 x 2200 x 600	350	
	標準バケット	810 x 1060 x 840	210	新JIS 0.28m³	
アッパー	④	増量カウンタウエイト	800 x 2200 x 1100	1250	
	⑤	パイプクラム専用追加ウエイト	300 x 1100 x 700	550	
	⑥	オペレータキャブユニット	1750 x 1100 x 2150	600	
	⑦	アッパーフレーム	2100 x 2200 x 1400	1950	
	⑧	ハウスカバー類	-	-	
	⑨	フューエルタンク	500 x 700 x 950	60	燃料含まず
	ロー	⑩	サイドフレーム(右)	700 x 2850 x 700	1080
⑪		センターフレーム	1550 x 1050 x 600	600	
⑫		ブレード	2350 x 1350 x 800	390	
⑬		サイドフレーム(左)	700 x 2850 x 700	1080	
オプション		スライドアーム	400 x 2850 x 800	580	
		スライドアーム用バケット	490 x 1060 x 840 680 x 1060 x 840	170 190	一般掘削 新JIS 0.17m³ 軽掘削 新JIS 0.22m³

注:吊具、ワイヤー等はお客様にてご用意願います。各重量は吊具、ワイヤー等の重量を含みません。

## メーカー対応



増量カウンタウエイト

ブーム落下防止装置

アーム落下防止装置

水準器

ブレード

外部表示灯(クレーンモード)

## ディーラー対応



パイプクラム専用追加ウエイト

パイプクラム専用表示ランプ

走行ロックスイッチ(全アーム有効)

落下防止弁

シリンダ内蔵ワイヤーロープ式  
3段テレスコアーム

アーム干渉防止解除スイッチ