

## 製品仕様

		ソーラー式ポータブルLED標示機
形式	CMF-230SH	
寸法	本体高さ	430mm
	幅	700mm
	奥行	109mm
重量	本体 約14.5Kg	
電源	太陽電池及びバッテリー 太陽電池15W リチウムイオンバッテリー	
入力電圧	ACアダプター 100V~240V※1	
充電時間	100%充電 約9時間 50%充電 約3時間	
消費電力	通常表示時約2.3W以下最大5W※2	
使用温度範囲	-10℃ ~ +40℃ (結露なきこと)	
無日照無充電での連続動作時間	約3日 満充電時より※3	
文字表示部	300mm角2文字、16×16ドット/文字 光源: 超高輝度LED橙 (605nm) 表示パターン: 約118種類から選択組み合わせ表示 外部入力: USB記憶媒体からの表示データ読込 4画面切替表示用の無電圧接点入力	
その他	昼夜の輝度切り替え 弊社同型CMF-230及びCGSシリーズ信号機と連動可能	

※1 専用ACアダプター使用 (付属品)

※2 表示パターン、任意入力の表示文字によっては異なることがあります。

※3 気温、天候、経年など使用状況により異なります。本データは弊社テストパターンにて測定しています。

## 使用上の注意

- 使用しないときは、水のかからない場所で保管してください。故障の原因になります。特に接続コネクタ接触部分は腐食の原因になります。

### ソーラーパネル部

- ・ソーラーパネルはパネル面に太陽光が当たるように設置してください。角度が適切でないと、ソーラーパネルの性能が充分発揮されません。
- ・パネル面の汚れは速やかに取り除いてください。発電量が低下します。
- ・ソーラーパネルに影ができると、発電量が低下します。
- ・搬送時には、ソーラーパネルを折りたたんでください。

### 電源部

- ・本機はリチウムイオン電池を搭載しています。交換の際は弊社までご連絡ください。
- ・リチウムイオン電池は、使用していない状態でも自己放電します。使用後は速やかに充電してください。また長期間使用しない場合は、定期的に充電してください。
- ・充電後は、速やかにコンセント等から外し、長時間満充電状態にしないでください。

- 本機設置の際、横向き設置時、縦向き設置時で上面となる方向が決まっています。設置時には、必ず本機の上面指示シールを確認してください。

※製品のデザイン・仕様は予告なく変更する場合がございますので、ご了承ください。

製造元

**CONLUX**  
株式会社 コンラックス松本

〒399-8303 長野県安曇野市穂高5252番2

☎0263-81-0155 FAX0263-84-0515

E-mail sales-cm@conluxmatsumoto.com

URL http://www.conluxmatsumoto.com/

**TAKITOMI** URL: <http://www.takitomi.co.jp>  
建設・産業機械 レンタル・修理・販売  
【本社・工場】 〒451-8701 名古屋市西区こも原町148番地  
Tel(052)501-3231 Fax(052)501-3061  
【常滑営業所】 Tel(0569)44-0321 Fax(0569)44-0391  
【静岡営業所】 Tel(053)485-2921 Fax(053)485-3061  
【三河営業所】 Tel(0564)57-1021 Fax(0564)53-3321  
【岐阜営業所】 Tel(058)326-1881 Fax(058)326-1882  
【飯田営業所】 Tel(0265)34-3711 Fax(0265)34-3811  
【尾鷲出張所】 Tel(0120)00-8315  
【白鳥出張所】 Tel(0575)82-5751  
【武豊出張所】 Tel(0569)72-8221 Fax(0569)72-8281

**CONLUX**  
株式会社 コンラックス松本

# ソーラー式 ポータブルLED標示機

製品名: CMF-230SH

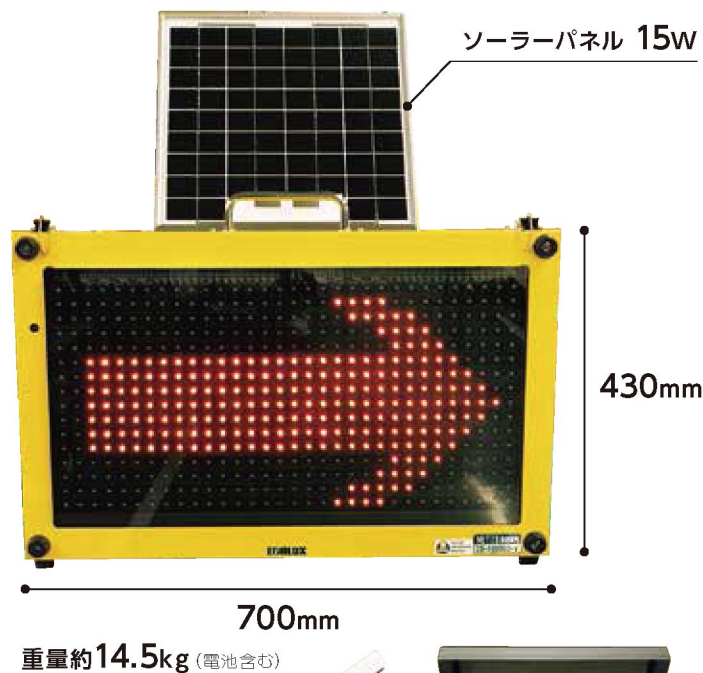


小型・軽量だから多用途で使える  
ポータブルLED標示機



本機は、色覚の個人差を問わず見やすい表示になっている製品として、NPO法人カラーユニバーサルデザイン機構(CUDO)の承認を受けています。

# CMF-230SHの特長



重量約14.5kg (電池含む)



## エコ・省エネ対応

- ・ソーラー＋内蔵リチウムイオン (Li-ion) 電池搭載により、太陽光が十分にあれば、供給電源不要
- ・リチウムイオン電池のみで連続約3日間動作可能 ※満充電時より

## 多彩な表示が可能に

- ・300角2文字16×16ドットのLED表示で優れた視認性
- ・日本語＋英語、アニメの表示など110種以上の中から選択表示
- ・パターンは4種類まで組み合わせて表示が可能
- ・パソコン表示文字入力が可能 ※USB記憶媒体で本体に書き込み
- ・2台までの表示内容の連動 ※連動ケーブル使用 (オプション)
- ・弊社CGSシリーズ信号機と連動が可能 ※信号機用連動ケーブル使用 (オプション)

## ほかにも充実の機能を多数搭載

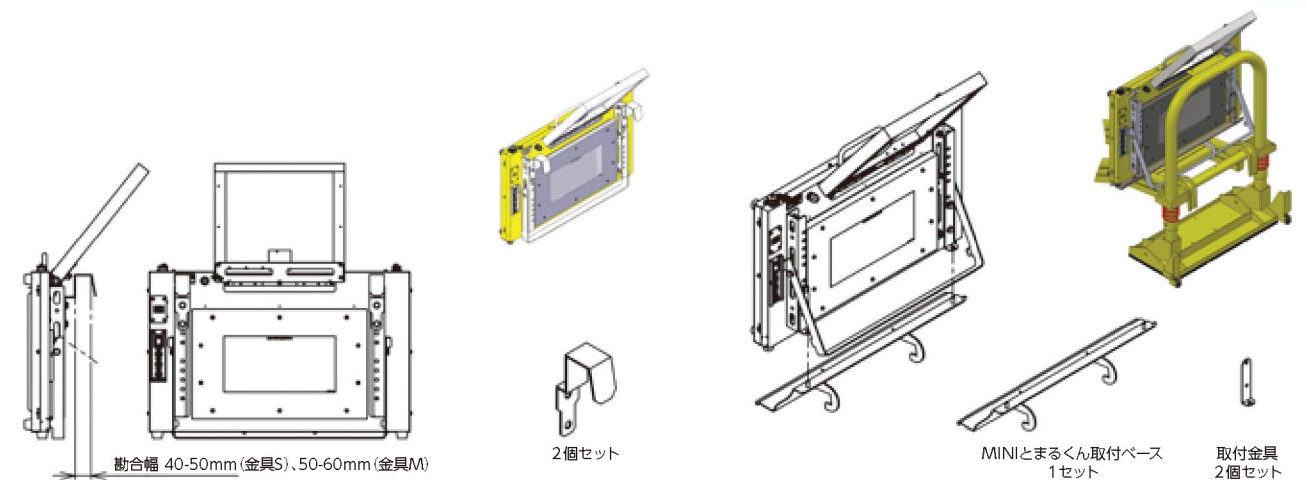
- ・小型 (高さ430mm×幅700mm) で簡単に持ち運びが可能
- ・屋外での使用に耐える防塵防水構造 (IPX4)
- ・AC100V充電機能装備
- ・バッテリー残量レベル確認機能あり
- ・昼夜2段階自動調光機能
- ・CUD: カラーユニバーサルデザイン採用

## 標示パターン

※縦: 縦表示専用/パターン

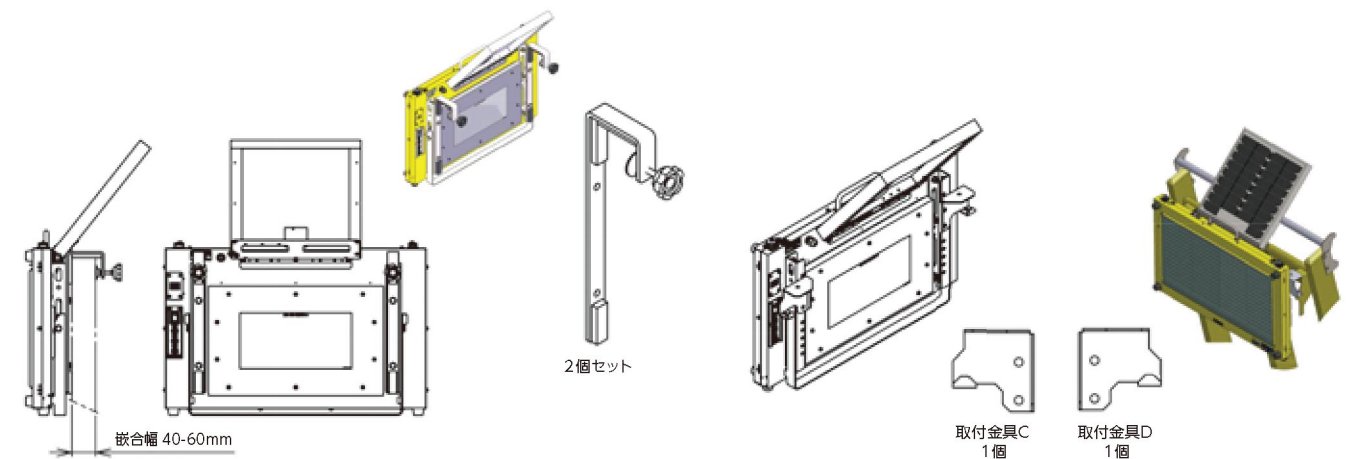
パターン番号	表示内容	パターン番号	表示内容	パターン番号	表示内容	パターン番号	表示内容
01	工事中 →→	31	幅員/減少	61	まわり道	91	走行/注意/ATTENTION-MOVING
02	工事中 ←←	32	車線/変更	62	50m先	92	速度/落とせ/SPEED-DOWN
03	作業中 →→	33	通行止	63	100m先	93	最徐行/SLOW-DOWN-TO-LIMIT
04	作業中 ←←	34	縦 通行止	64	200m先	94	徐行/SLOW-DOWN
05	工事中/注意/徐行 →→	35	全面/通行止	65	300m先	95	幅員/減少/ROAD-NARROWS
06	工事中/注意/徐行 ←←	36	止まれ	66	500m先	96	車線/変更/TRAFFIC-LANE-CHANGE
07	工事中/片側/交互/通行 →→	37	縦 止まれ	67	凍結/路面/スリップ/注意	97	通行止/ROAD-CLOSE
08	工事中/片側/交互/通行 ←←	38	止まってください	68	急カーブ	98	止まってください/PLEASE STOP
09	工事中/幅員/減少/走行/注意 →→	39	一旦/停止	69	トンネル内	99	この先信号機有/TRAFFIC LIGHT AHEAD
10	工事中/幅員/減少/走行/注意 ←←	40	停止/位置	70	歩行者用通路	A0	駐車場/PARKING
11	この先	41	信号有	71	工事/車両	A1	入口/ENTRANCE
12	工事中	42	右折/禁止	72	工事/区間	A2	出口/EXIT
13	作業中	43	左折/禁止	73	始まり	A3	徐行(アニメ)
14	規制中	44	注意	74	終わり	A4	右へ(アニメ)
15	測量中	45	注意してください	75	災害/復旧/工事	A5	左へ(アニメ)
16	→	46	走行/注意	76	ご協力お願いします	A6	お辞儀(アニメ)
17	←	47	落石/注意	77	ご迷惑をおかけしております	A7	縦 お辞儀(アニメ)
18	縦 工事中	48	路肩/注意	78	すすめ/すすめ/すすめ	A8	→ (動画) 2×1
19	縦 作業中	49	段差/あり	79	進んでください	A9	← (動画) 2×1
20	縦 規制中	50	速度/落とせ/落とせ/落とせ	80	駐車場	B0	旗振り(動画) 2×1 50ms
21	縦 測量中	51	除雪中	81	入口	B1	縦 旗振り(動画) 2×1 50ms
22	縦 →→	52	散水中	82	出口	B2	徐行(動画) 2×1 70ms
23	縦 ←←	53	電気	83	順路	B3	右に寄れ(動画) 2×1 70ms
24	縦 右へ	54	電話	84	会場	B4	左に寄れ(動画) 2×1 70ms
25	縦 左へ	55	ガス	85	工事中/UNDER-CONSTRUCTION	B5	検問中
26	縦 最徐行	56	水道	86	作業中/WORKING	B6	縦 検問中
27	縦 最徐行	57	下水道	87	片側/通行/ONE-LANE-TRAFFIC	B7	検証中
28	縦 徐行	58	地下水道	88	片側/交互/通行/ONE-LANE-ALTERNATE TRAFFIC	B8	縦 検証中
29	縦 片側/通行	59	地下鉄	89	右へ/RIGHT-SIDE		
30	縦 片側/交互/通行	60	共同溝	90	左へ/LEFT-SIDE		

## オプションで各種取付金具を用意



トラックアオリ用金具

MINIとまるくん用取付金具



汎用取付金具

とまるくん用取付金具

※「とまるくん」および「MINIとまるくん」は株式会社ハナイ様の商品です。

## CMF-230SHの採用アイデア



国道工事イメージ



トラックアオリ取付けイメージ