

高所作業車による挟まれ事故、接触事故を防止する

はさまれん棒

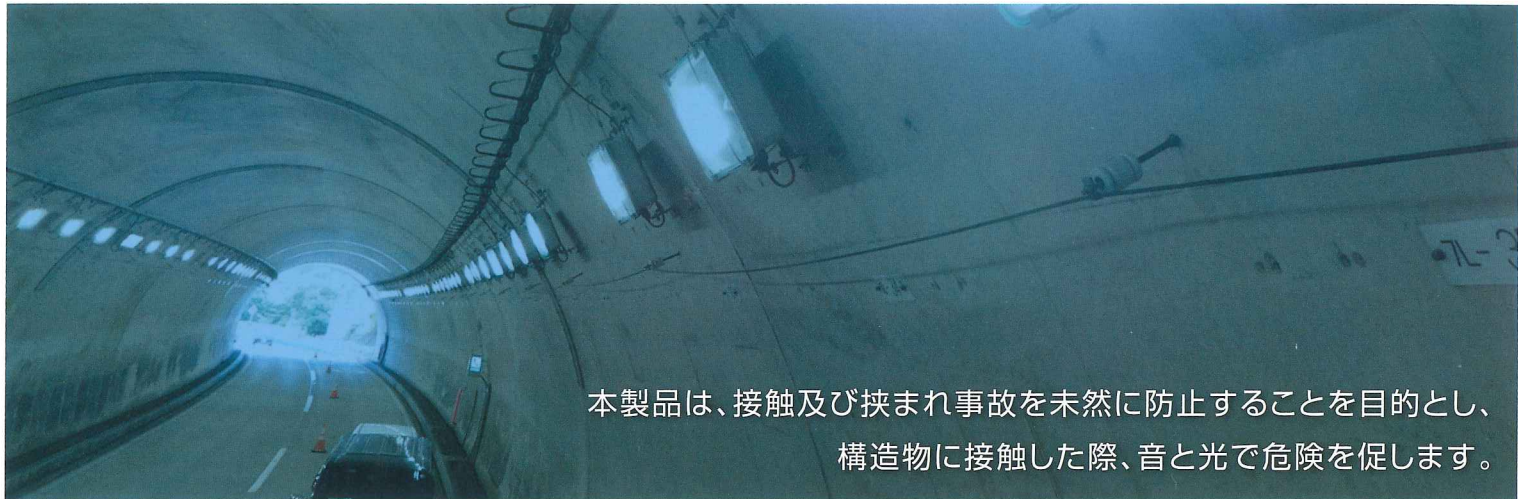


挟まれ事故の危険を
未然に知らせることで安全を確保

- 既存高所作業車へ簡単取付
- 横方向360°+上からの接触に対応
- 音と光でお知らせ

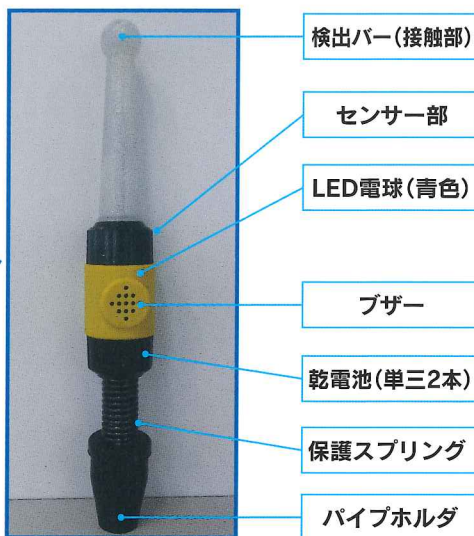
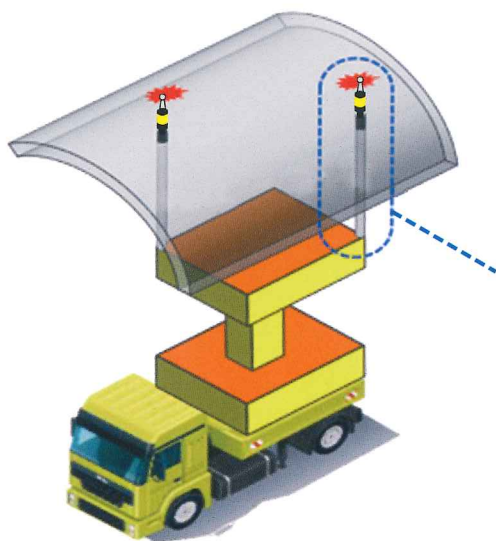
明日へ繋ぐ、未来に繋ぐ

中日本ハイウェイ・エンジニアリング名古屋株式会社



本製品は、接触及び挟まれ事故を未然に防止することを目的とし、
 構造物に接触した際、音と光で危険を促します。

システム構成



機器仕様

- 外形寸法:370×Φ53
- 重量:約400g
- 材質:ABS、シリコン
- 検出範囲:縦方向:上
横方向:360°
- LED/光束:青色/23.5lm
- ブザー音量:90dB
- 電源:DC3V
(アルカリ単三電池×2本)

特長

基本動作

- 検知バーに力が加わると、バーが青色に点滅し、同時にブザー音が鳴ります。
- 検知する力の方向は、縦(上から)、横(360°)です。

※ブザー面は作業者のいる方向に向けて設置してください。



取付方法

車両への取付

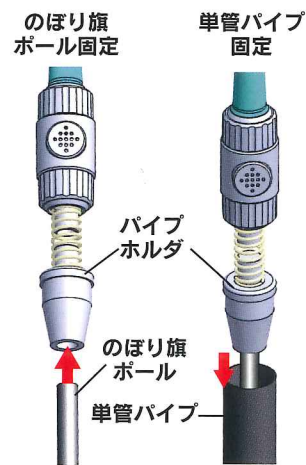
落下防止のため、しっかり固定し使用してください。

のぼり旗ポールへの取付

市販のΦ22タイプ(先端部Φ19)に取付可能。

単管パイプへの取付

市販のΦ48.6に取付可能



(問合せ先)

中日本ハイウェイ・エンジニアリング名古屋株式会社

名古屋市中区錦1-8-11 DPスクエア錦9F 〒460-0003
 TEL:052-212-4551(代表)052-212-4597(営業部直通)

中日本エンジ名古屋 検索 FAX:052-203-5106

http://www.c-nexco-hen.jp/ mail:info.yy@c-nexco-hen.jp



TAKITOMI URL: <http://www.takitomi.co.jp>
建設・産業機械 レンタル・修理・販売
 【本社・工場】〒451-8701 名古屋市西区こも原町148番地
 Tel(052)501-3231 Fax(052)501-3061
 【常滑営業所】Tel(0569)44-0321 Fax(0569)44-0391
 【静岡営業所】Tel(053)485-2921 Fax(053)485-3061
 【三河営業所】Tel(0564)57-1021 Fax(0564)53-3321
 【岐阜営業所】Tel(058)326-1881 Fax(058)326-1882
 【飯田営業所】Tel(0265)34-3711 Fax(0265)34-3811
 【尾鷲出張所】Tel(0120)00-8315
 【白鳥出張所】Tel(0575)82-5751 Fax(0575)82-5761
 【武豊出張所】Tel(0569)72-8221 Fax(0569)72-8281