

MB20J/MB26J

MAST BOOM LIFTS



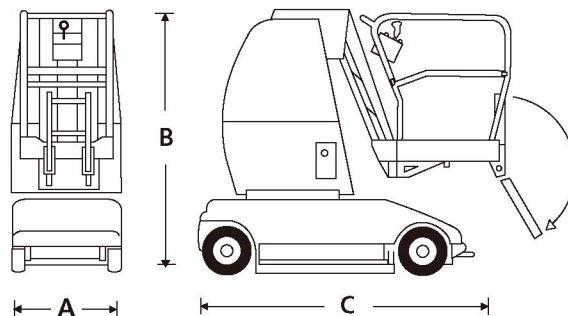
- 最大作業高 9.8m
- アウトリーチ 3m
- 全幅81cm (MB20J) のスリムサイズ
- ジブ起伏角 120度
- 360度マスト旋回
- ノーマーキングタイヤ

 **snorkel**
www.snorkel.jp.com

MAST BOOM LIFTS

MB20J/MB26J

SPECIFICATIONS	MB20J	MB26J
最大作業高	8.1m	9.8m
最大床高	6.1m	7.8m
アウトリーチ	2.6m	3.0m
最大積載荷重	215kg	215kg
床寸法	0.78m×0.73m	0.78m×0.73m
ジブ起伏	130°	120°
ジブブーム長さ	1.02m	1.4m
全幅(A)	0.81m	1.0m
全高(B)	1.98m	1.98m
全長(C)	2.43m	2.8m
重量	2,590kg	2,660kg
走行速度(格納時)	3.3km/h	3.3km/h
走行速度(上昇時)	0.6km/h	0.6km/h
昇降速度(上昇/下降)	54秒/26秒	56秒/27秒
登坂角度	14°/25%	14°/25%
回転半径(内側)	0.3m	0.3m
回転半径(外側)	1.85m	2.1m
旋回時突出	250mm	140mm
地上高	100mm	100mm
旋回	360°(非連続)	
コントロールシステム	比例制御方式	
動力	4×6V 375Ahバッテリー	

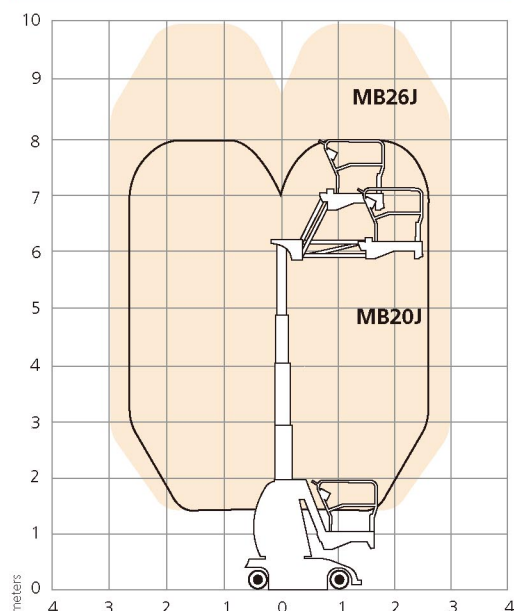


STANDARD FEATURES

- 傾斜センサー
- 大型バスケット(定員2名)
- ノンマーキングタイヤ
- 過積載防止装置
- アワーメーター
- 脱輪時転倒防止装置

写真は一部日本仕様と異なる場合があります。
仕様は予告なく変更することがあります。御了承ください。

WORKING ENVELOPE



TAKITOMI URL: <http://www.takitomi.co.jp>
建設・産業機械 レンタル・修理・販売

【本社・工場】〒451-8701 名古屋市西区こも原町148番地
Tel (052) 501-3231 Fax (052) 501-3061

【常滑営業所】〒479-0003 常滑市金山字大畑9番地の13
Tel (0569) 44-0321 Fax (0569) 44-0391

【静岡営業所】〒431-1111 静岡県浜松市西区伊左地町2293番地1
Tel (053) 485-2921 Fax (053) 485-3061

【三河営業所】〒444-0005 岡崎市岡町字水口7番地1
Tel (0564) 57-1021 Fax (0564) 53-3321

【岐阜営業所】〒501-0234 岐阜県瑞穂市牛牧1457-1
Tel (058) 326-1881 Fax (058) 326-1882

【尾鷲出張所】〒519-3403 三重県北牟婁郡紀北町海山区上里398番地1
Tel (0120) 00-8315

タンフィールド・パワード・アクセス・リミテッド

東京オフィス 東京都港区芝浦3-15-2 山本ビル3F
TEL:03-5765-6841 FAX:03-5765-6840

関西オフィス 大阪府摂津市別府1-18-27
TEL:06-6829-2050 FAX:06-6829-2055

www.snorkel.jp.com

スノーケルの高所作業車は欧州安全基準 (CE) 及び、日本の労働安全衛生法による「高所作業車構造規格」に準拠しています。
高所作業車の運転には作業床の高さが2m以上、10m未満のものは「特別教育」、10m以上のものは「技能講習」の修了が必要となります。

CE This product is available with the CE mark
confirming compliance with all relevant
European Machinery Directives